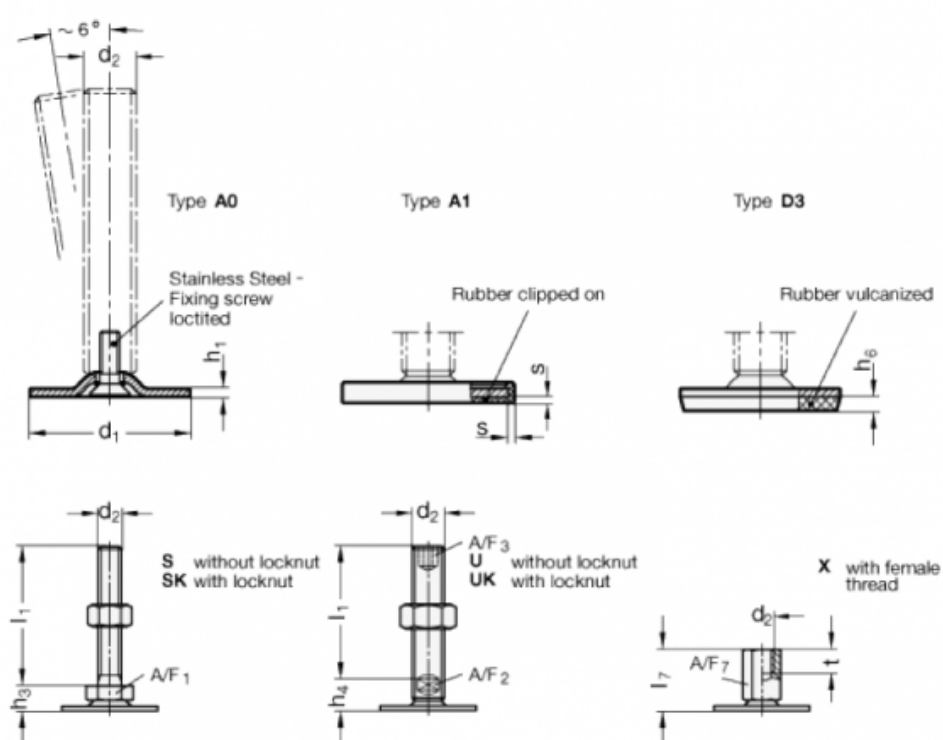


Varenummer: 204050M16100A0U

Beskrivelse: E+G Justerfod  
GN 40-50-M16-100-A0-U

Note: U Uden møtrik, sekskant i toppen, spændeflade i bunden

## Mål



A/F2 = 12  
A/F3 = 8  
d1 = 50  
d2 = M16  
h1 = 2.5  
h4 = 17  
h6 =  
l1 = 100

s =